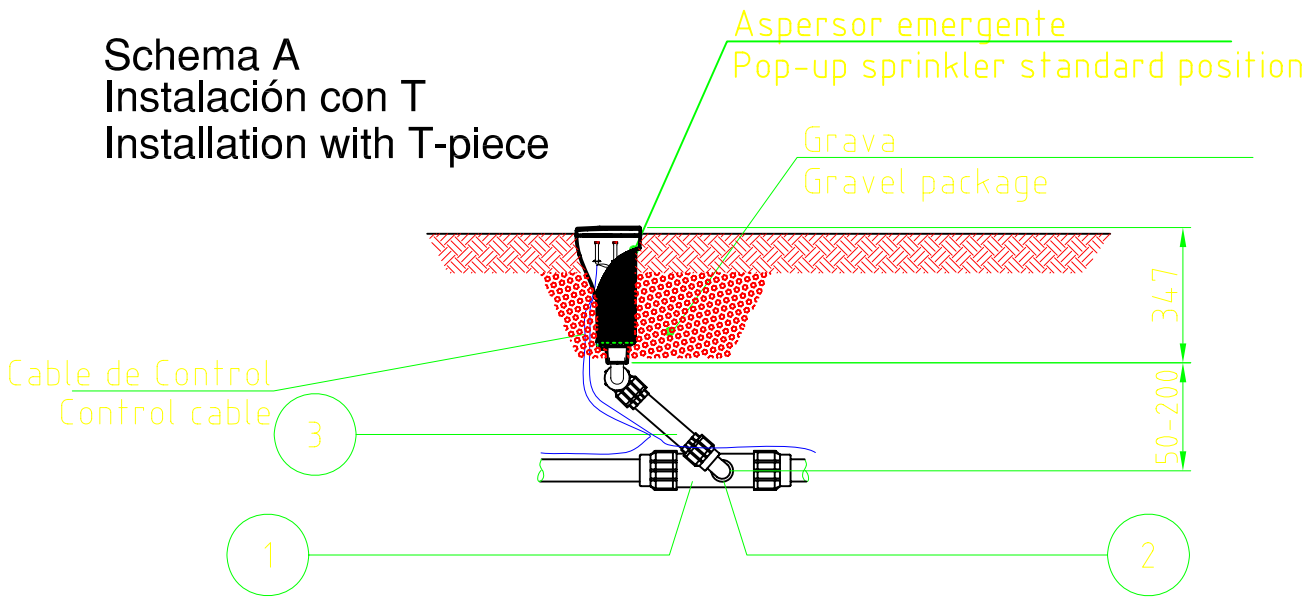


# Esquema de instalación para aspersor emergente

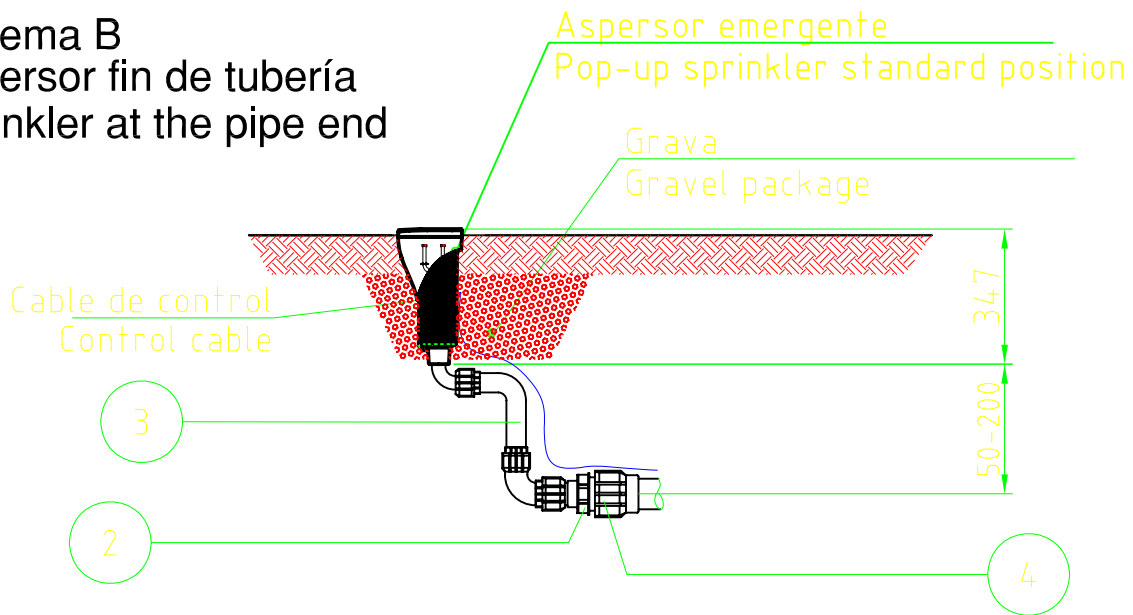
## Installation layout for pop-up sprinkler

### VYR - 650 "GREEN-KEEPER"

**Schema A**  
**Instalación con T**  
**Installation with T-piece**



**Schema B**  
**Aspersor fin de tubería**  
**Sprinkler at the pipe end**



Pos.	Descripción/ Description	φPE-diam Tubería Ppal / dia Main Pipe				φPE-diam Tubería Ppal / dia Main Pipe			
		Schema A		Schema B		Schema A		Schema B	
		φ40	φ50	φ63	φ75	φ40	φ50	φ63	φ75
①	T- PE 40 x 1"IG x 40 T-Piece PE 40 x 1"IG x 40	1							
	T-PE 50 x 1½"IG x 50 T-Piece PE 50 x 1½"IG x 50		1						
	T- PE 63 x 1½" IG x 63 T-Piece PE 63 x 1½"IG x 63			1					
	T- PE 75 x 2½" IG x 75 T-Piece PE 75 x 2½"IG x 75				1				
	Reducción 1½"x1" Reduction Socket 1½"x1"		1	1			1	1	
②	Reducción 2½"x1" Reduction Socket 2½"x1"				1				1
	Codo unión 1" Swing Joint 1"	1	1	1	1	1	1	1	1
④	Conector 40 x 1"IG Clamp Connection 40 x 1"					1			
	Conector 50 x 1½"IG Clamp Connection 50 x 1½"IG						1		
	Conector 63 x 1½"IG Clamp Connection 63 x 1½"							1	
	Conector 75 x 2½"IG Clamp Connection 75 x 2½"								1
		D40A	D50A	D63A	D75A	D40B	D50B	D63B	D75B

Los datos aquí presentes podrán ser modificados si previo aviso.  
 Subject to change without prior notice.



Esquema schema Nr	<b>10</b>
Fecha/Date	06/06/08
Rev.	Fecha/Date
a	
b	
c	
d	
e	