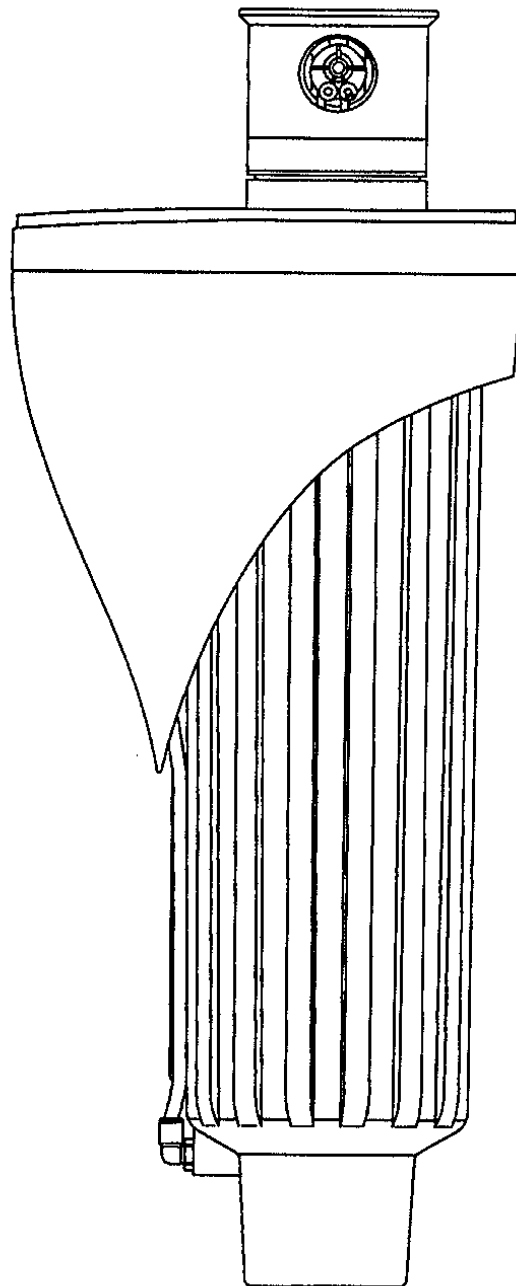


INSTRUCCIONES DE USO

ASPERSOR POP UP Modelo VYR-650



INDICE DE CONTENIDOS

1. Seguridad
2. Descripción técnica
3. Montaje e instalación
4. Puesta en funcionamiento
5. Determinar ángulo de riego
6. Cambio de boquilla

1.- SEGURIDAD

Este manual de uso y seguridad incluye las indicaciones básicas a tener en cuenta durante el montaje y el funcionamiento del aparato. Por esta razón debe ser leído por el instalador así como por el ingeniero / personal autorizado antes de su puesta en marcha.

Por favor tenga en cuenta las instrucciones de seguridad que a continuación se describen:

1.1.- Símbolos de las distintas indicaciones usadas en el manual.

El no cumplimiento de las instrucciones de seguridad recogidas en este manual puede poner en peligro a las personas, y se indican con el símbolo de peligro general:



“WARNING” es usado para aquellas instrucciones de seguridad que alertan de posibles peligros tanto para el aspersor como la persona que lo manipule.

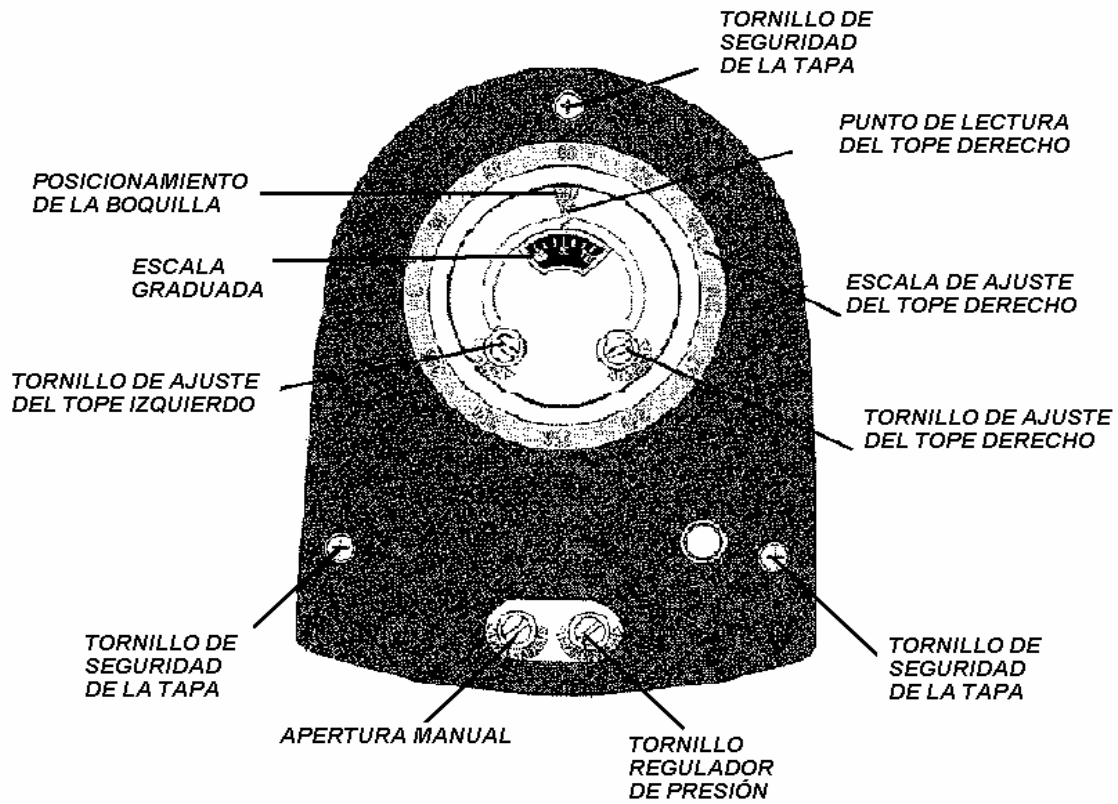
1.2.- Posibles peligros en caso de no tener en cuenta las instrucciones de seguridad.

El no tener en cuenta las instrucciones de seguridad puede dañar tanto a las personas como al medio ambiente y al aspersor.

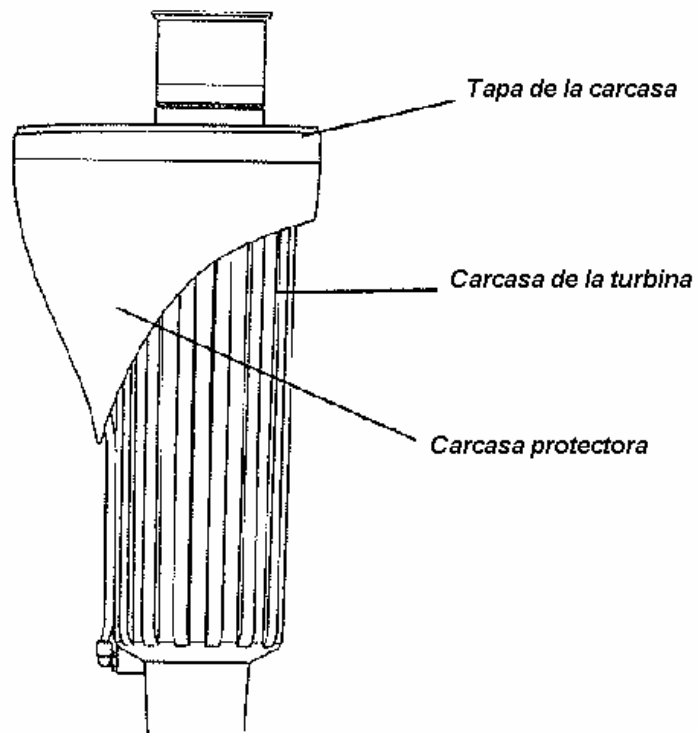
No considerar estas indicaciones puede traer consigo la pérdida de las reclamaciones de indemnización.

2.- DESCRIPCION TECNICA

VISTA AÉREA

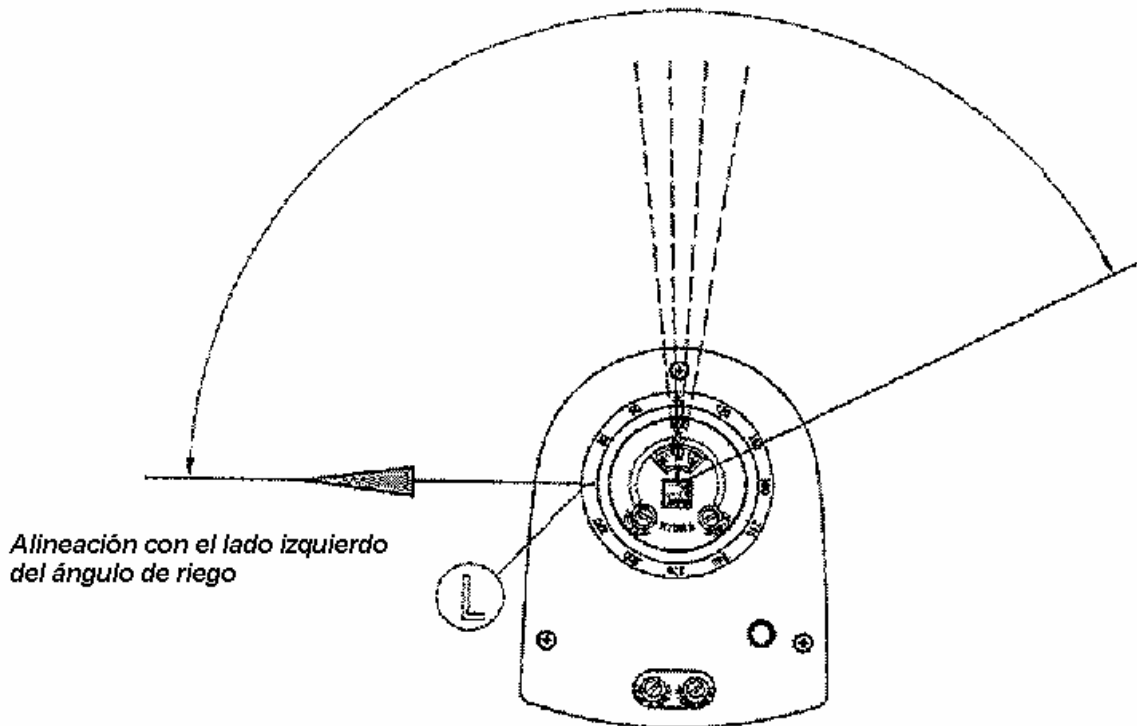


VISTA LATERAL



3.- INSTALACION Y MONTAJE

- Para el sellado de la rosca utilice teflón o algún elemento de sellado.
- Antes de instalar el aspersor limpie con agua la tubería.
- Nota: Los aspersores sectoriales deben colocarse de forma que la marca “L” se alinee desde el lado izquierdo del ángulo de riego.



4.- PUESTA EN FUNCIONAMIENTO

Para aspersores con válvula en el aspersor.

- a) Antes de abrir el suministro de agua, active la bobina a través de la unidad de control. Oirá un “Clic” que le indicará que el sistema eléctrico funciona correctamente.
- b) Asegúrese de que el indicador de “Encendido Manual” permanece en posición “AUTO”. Gire el tornillo de apertura manual hacia la izquierda hasta donde pueda. Esta posición garantiza que el suministro de agua se cierre en caso de que el aspersor no se encienda.

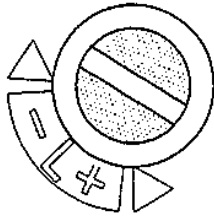
- c) Abrir el servidor de agua lentamente hasta que se alcance la presión de funcionamiento adecuada. El aspersor puede emerger brevemente pero se cerrará automáticamente en un periodo menor de 30 segundos.
- d) Una vez que el servidor de agua se ha abierto y que la presión de funcionamiento se ha alcanzado, hay que revisar todos los puntos de conexión para ver si existen fugas.
- e) Revise que el aspersor funciona correctamente.
Abra el aspersor manualmente girando el tornillo de “Apertura manual” y sitúelo en la posición intermedia entre AUTO y OFF (aproximadamente 1 revolución). En ese momento la cabeza del aspersor ascenderá y empezará a girar.



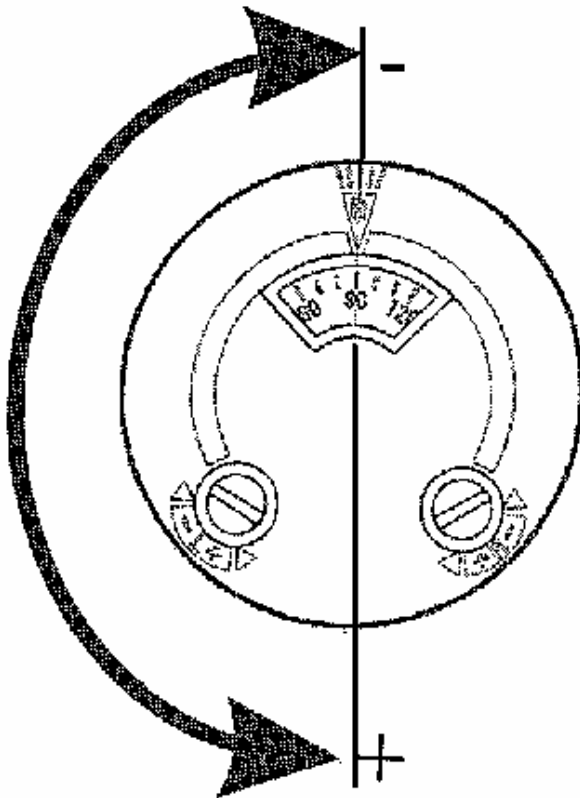
NO SE COLOQUE DELANTE DE LA BOQUILLA

- Seleccione la presión de salida girando el tornillo regulador de presión, hacia la derecha (-) hasta el final obtendrá la presión mínima, unos 3 Bar.
Si gira el tornillo hacia la izquierda (+) una revolución completa, la presión de salida aumentará hasta 1 Bar.
- f) Cierre del encendido manual colocándolo en la posición “AUTO”, la válvula debe parar el flujo de agua en unos 30 segundos.
 - g) Repita los dos pasos anteriores varias veces hasta que esté seguro de que el funcionamiento sea correcto.
 - h) Examine de nuevo el funcionamiento del aspersor encendiéndolo eléctricamente a través de la unidad de control.

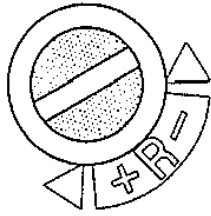
5.-DETERMINAR EL ANGULO DE RIEGO (Aspersores sectoriales)



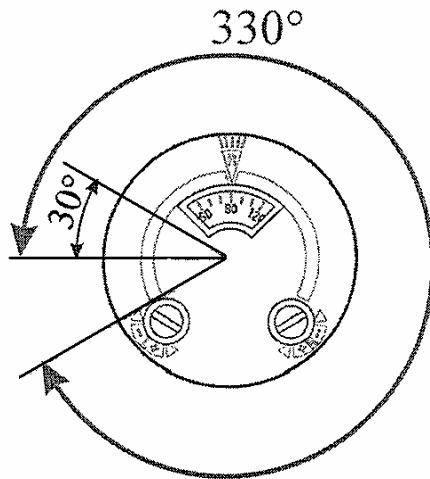
Seleccione el tope izquierdo a través de este tornillo.
El tope izquierdo puede ajustarse en +/- 90°



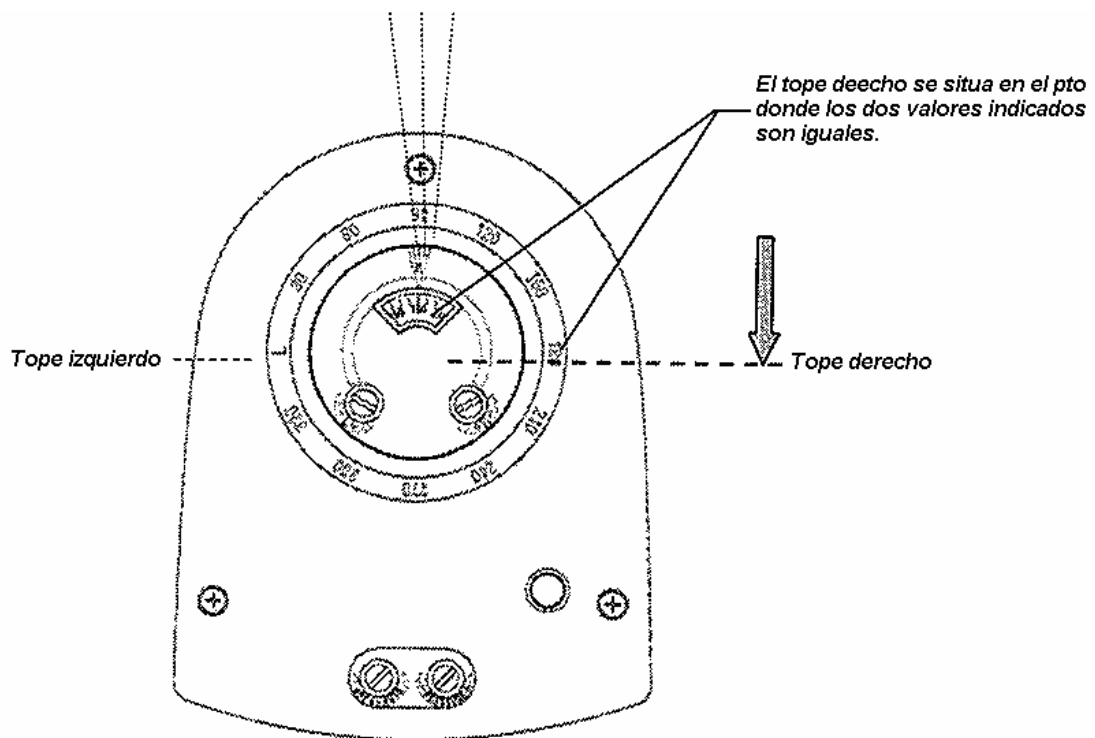
NOTA: Una revolución completa del tornillo de ajuste, fija la posición de parada del sector en 60°



Seleccione el tope derecho usando el tornillo dibujado.
El tope derecho puede ajustarse para un sector de riego entre 30° y 330° .



NOTA: El número en la escala de rotación indica donde cambia de dirección el aspersor, en función de la escala de paradas de la derecha.

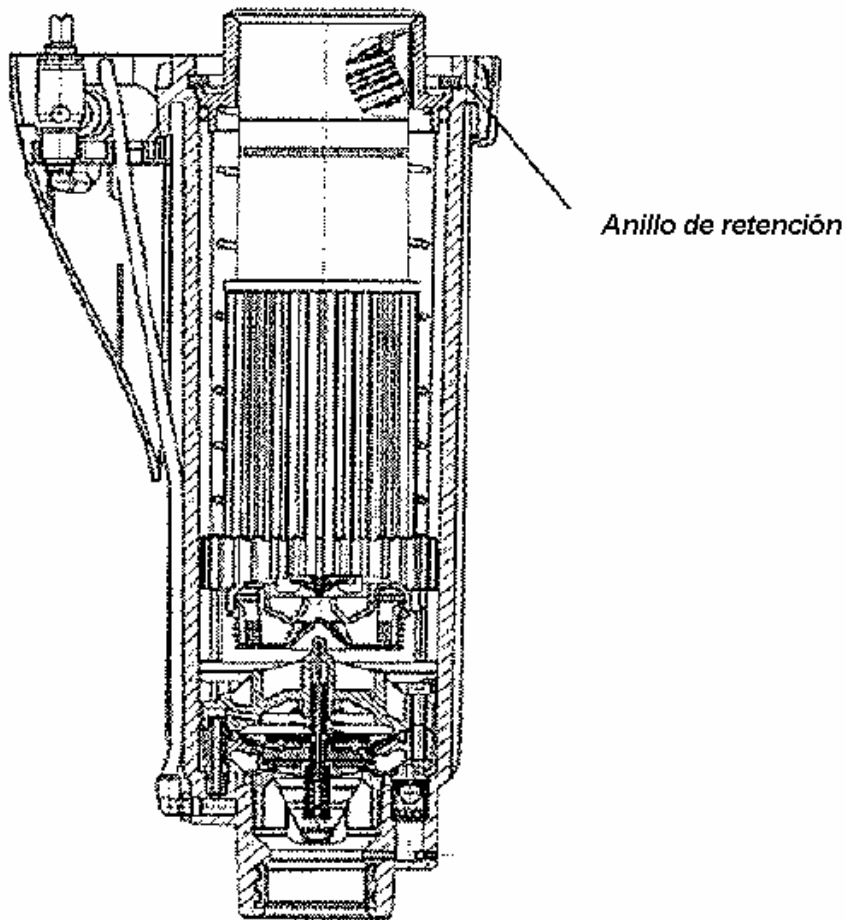


6.- CAMBIO DE TOBERA



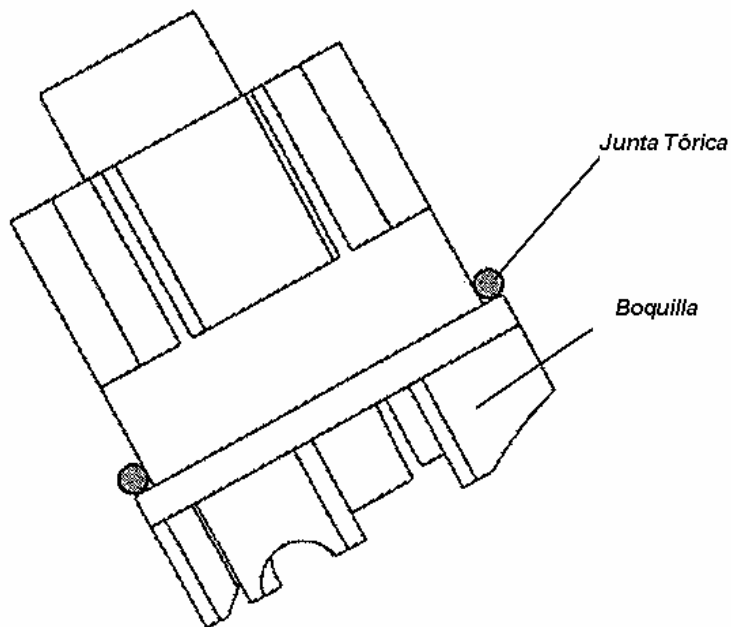
ASEGURESE DE QUE EL ASPERSOR ESTÁ DESPRESURIZADO

- 1- Afloje los 3 tornillos de seguridad y quite la tapa.
- 2- Con un destornillador quite el anillo de retención blanco

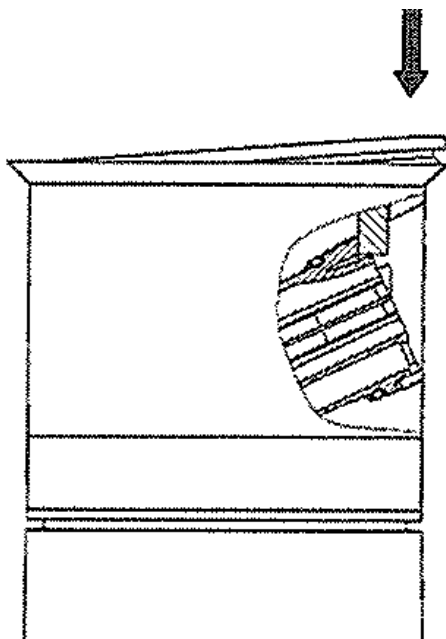


- 3- Saque el aspersor emergente de la carcasa.
- 4- Quite la tapa de la cabeza del aspersor haciendo palanca en la muesca con un destornillador.
- 5- Gire la boquilla hacia la izquierda y tire hacia afuera.

6- Ponga la junta tórica sobre la tobera e invirtiendo el proceso, reinstale la cabeza del aspersor.



7- Meta la tapa en la cabeza del aspersor presionando hasta el final en sentido contrario a la boquilla y luego golpéelo completamente en el espacio del lado de la tobera.

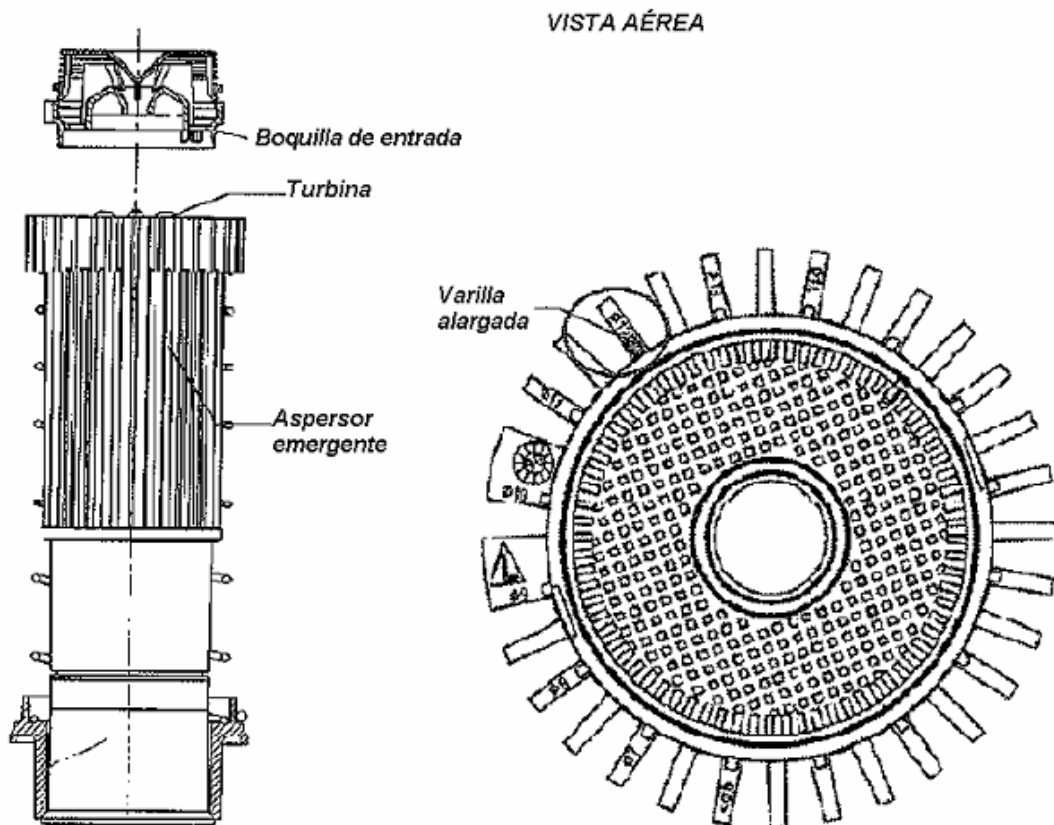


6.1.-Ajuste de la boquilla de entrada.

La velocidad de giro recomendada se mantiene con el correcto ajuste de la boquilla de entrada.

Ajuste de la siguiente forma:

- 1- Quite la boquilla de entrada y el filtro con un destornillador para hacer palanca en la muesca de la boquilla de entrada.
- 2- Meta de nuevo la boquilla en el modulo del aspersor así la varilla alargada señalará el diámetro de boquilla usado.

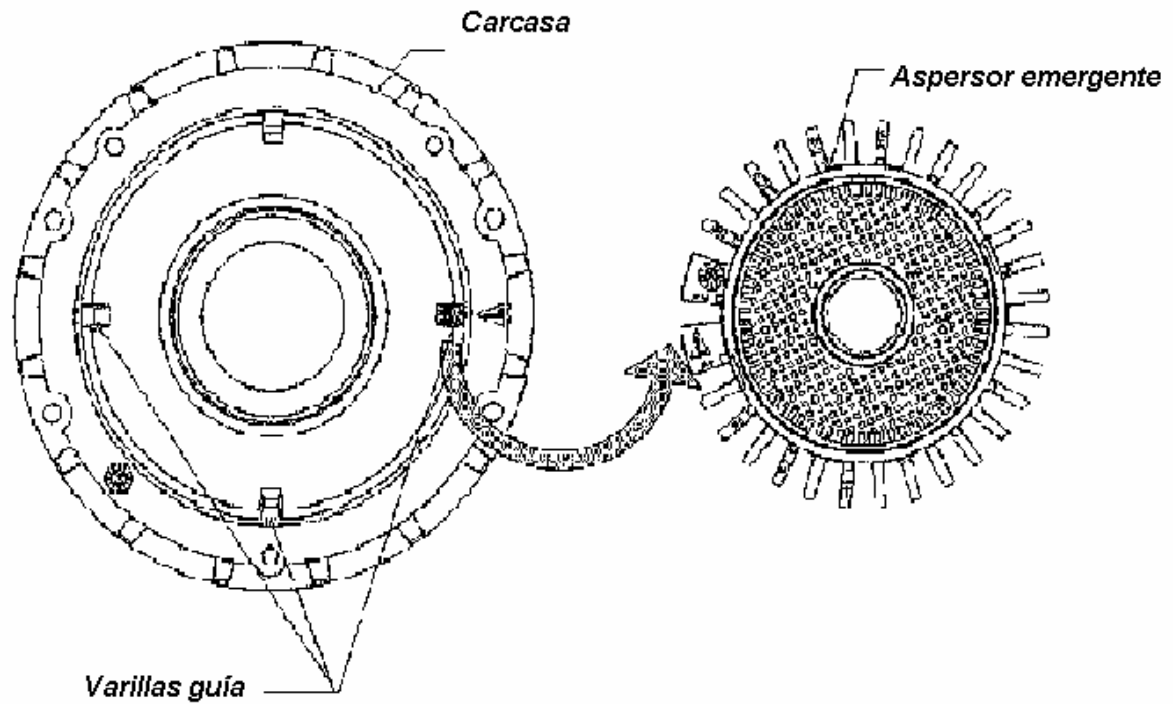


NOTA: Si desea una velocidad de giro superior, la varilla debe marcar un diámetro más pequeño que el de la boquilla que se esté usando en ese momento.

6.2.- Ajustar el aspersor emergente

1- Ajuste la junta tórica en el collarín y engráselo un poco para obtener un montaje mas fácil.

2- Ajuste el modulo del aspersor dentro de la carcasa. Asegúrese de obtener una correcta alineación.



3- Empuje el collarín hacia abajo hasta el final.

4- Ajuste el anillo de retención, que tiene que estar completamente insertado en la ranura.

5- Asegure la tapa de la carcasa usando los 3 tornillos correspondientes.

6- Revise el correcto funcionamiento del aspersor según se indica en los puntos 4b y 4e.