

VYRSA



Pol.Ind "La Vega" P.O.BOX 74
09240 BRIVIESCA (Burgos) SPAIN
Tel.:+(34)947 59 39 59
Fax.:+(34) 947 59 39 49
E-mail: vyrsa@vyrsa.com
http://www.vyrsa.com

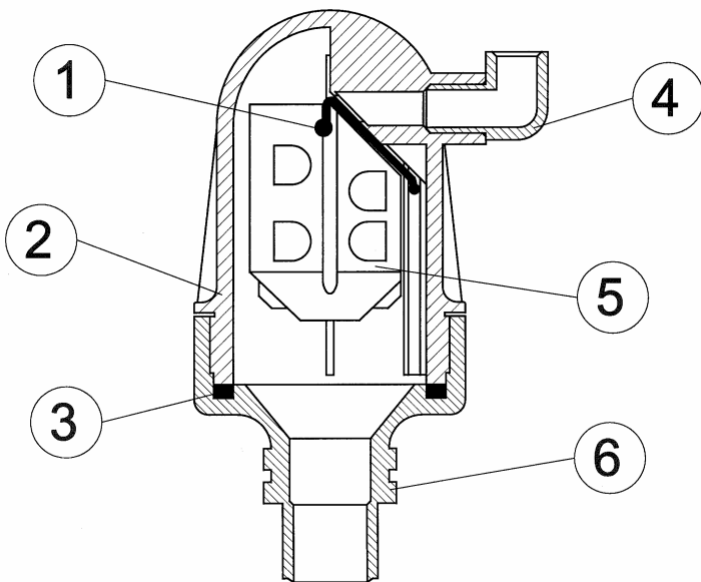
VYR - 39

VALVULA DE VENTOSA VYR - 39

- Cuerpo y base reforzados con fibra de vidrio
- Rango de funcionamiento de 0.2 Bar a 12 Bar
- Funcionamiento continuo

DESPIECE

1. Cierre
2. Cuerpo
3. Junta tórica
4. Codo giratorio
5. Boya
6. Base en 1" & 3/4"



Nro. Referencia Material

1	403901	EPDM
2	403902	Poliamida con fibra de vidrio
3	403903	NBR
4	403904	Polipropileno
5	403905	Poliestireno
6	403906	Poliamida con fibra de vidrio

